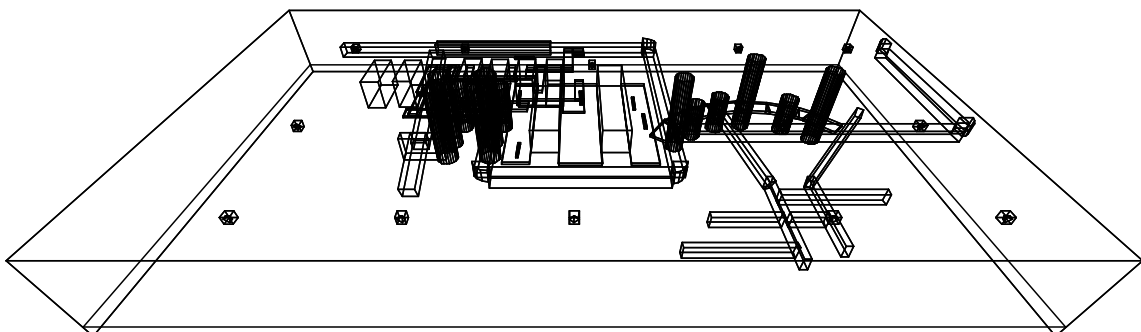


BATIMENT Kraft

Notes Installation: ECLAIR. DE SECOURS (REFL. IND)
Client: KRAFT
Référence Projet: 04_121F
Date: 28/07/2004

Notes:



AUTEUR DU PROJET: Faerber Lighting System S.p.A.
Adresse: Via A. Moro 9/11 24050 Orio al Serio BG
Tél.-Fax: Tel.+39/035/586011 - Fax +39/035/525177

Instructions:

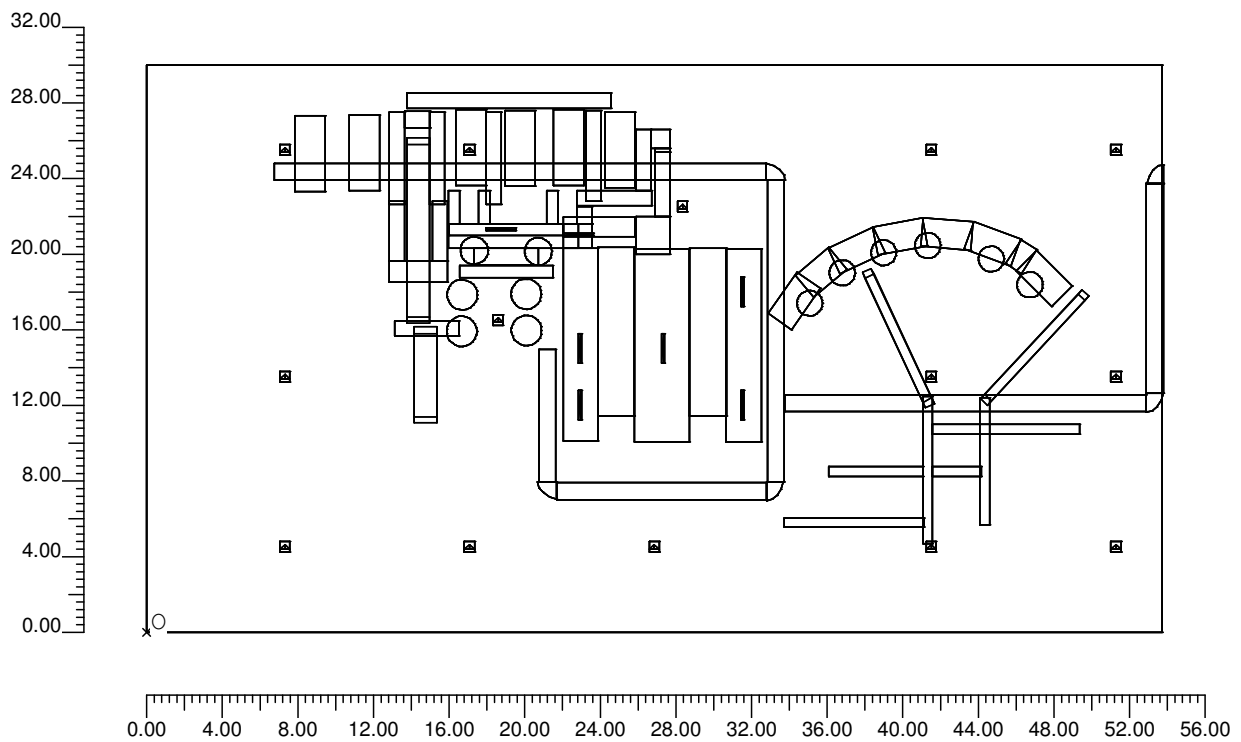
1.1 Informations sur la Pièce

Surface	Dimensions [m]	Angle[°]	Couleur	Coefficient Réflexion	Éclairage Moyen [lux]	Luminance Moyenne [cd/m ²]
Plafond	30.00x53.75	Plan	RGB=192,192,192	30%	17	1.59
Mur 4	6.50x30.00	-90°	RGB=255,253,217	50%	11	1.75
Mur 3	6.50x53.75	-180°	RGB=255,253,217	50%	16	2.59
Mur 2	6.50x30.00	90°	RGB=255,253,217	50%	32	5.10
Mur 1	6.50x53.75	0°	RGB=255,253,217	50%	20	3.19
Plancher	53.75x30.00	Plan	RGB=255,0,0	30%	45	4.33

Dimensions du Parallélépipède avec la Pièce [m]: 53.75x30.00x6.50
 Réseau Points de Calcul du Parallélépipède [m]: Direction X 2.44 - Y 2.50 - Z 2.17
 Puissance Spécifique du Plan de Travail [W/m²] 1.545
 Puissance Spécifique d'éclairage du Pl.Tr. [W/(m² * 100lux)] 3.202
 Puissance Totale [kW]: 2.492

2.1 Vue 2D en Plan

Échelle 1/400



3.1 Renseignements Luminares/Mesures

Réf.	Ligne	Nom Luminaire (Nom Mesure)	Code Luminaire (Code Mesure)	Luminares N.	Réf.Lampe	Lampes N.
A	FAEBER INT 1	FLS65/PC 2X58W FD G13 (FLS 65/PC 2X58W)	4001413 (FLS0237-I)	7	[LMP-]A	2
B	FAEBER INT 1	HANGAR-RR FLC120W 2G8 C.V (HANGAR-RR FLC120W 2G8 C.V)	001102627 (RLI802S)	14	[LMP-]B	1

3.2 Informations Lampes

Réf.Lampe	Type	Code	Flux [lm]	Puissance [W]	Couleur [°K]	N.
[LMP-]A	FLL 58	L58/21	5200	58	4000	14
[LMP-]B	2G8	MASTER PL-H 120W	9000	120	4000	14

3.3 Tableau Récapitulatif Luminares

Réf.	App.	On	Position Luminares X[m] Y[m] Z[m]	Rotation Luminares X[°] Y[°] Z[°]	Code Luminaire	Coeff. Maint.	Code Lampe	Flux [lm]
A	1	X	27.34;15.00;6.20	0;0;90	4001413	0.80	L58/21	2*5200
	2	X	22.95;15.00;6.20	0;0;90		0.80		
	3	X	22.86;21.01;6.20	0;0;0		0.80		
	4	X	18.76;21.30;3.80	0;0;0		0.80		
	5	X	31.54;12.00;6.20	0;0;90		0.80		
	6	X	31.54;18.00;3.80	0;0;90		0.80		
	7	X	22.95;12.00;3.80	0;0;90		0.80		
B	1	X	7.33;4.50;4.80	0;0;0	001102627	0.80	MASTER PL-H 120W	1*9000
	2	X	7.33;13.50;4.80	0;0;0		0.80		
	3	X	7.33;25.50;4.80	0;0;0		0.80		
	4	X	17.10;4.50;4.80	0;0;0		0.80		
	5	X	18.60;16.50;4.80	0;0;0		0.80		
	6	X	17.10;25.50;4.80	0;0;0		0.80		
	7	X	26.87;4.50;4.80	0;0;0		0.80		
	8	X	28.37;22.50;4.80	0;0;0		0.80		
	9	X	41.53;4.50;4.80	0;0;0		0.80		
	10	X	41.53;13.50;4.80	0;0;0		0.80		
	11	X	41.53;25.50;4.80	0;0;0		0.80		
	12	X	51.30;4.50;4.80	0;0;0		0.80		
	13	X	51.30;13.50;4.80	0;0;0		0.80		
	14	X	51.30;25.50;4.80	0;0;0		0.80		

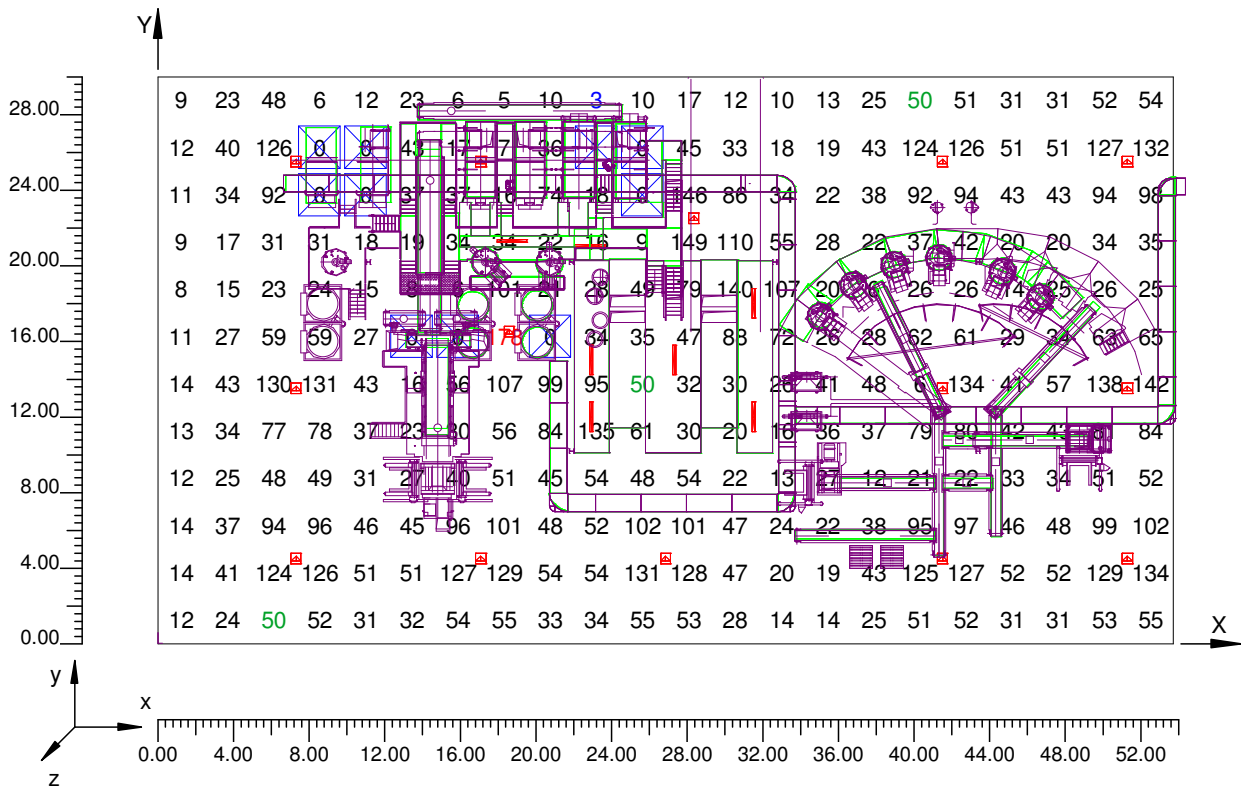
4.1 Valeurs d'Éclairage sur: Plan de Travail

O (x:0.00 y:0.00 z:0.85)	Résultats	Moyen	Minimum	Maximum	Min/Moyen	Min/Max	Moyen/Max
DX:2.44 DY:2.50	Éclairage Horizontal (E)	50 lux	3 lux	178 lux	0.05	0.01	0.28

Type de Calcul

Dir.+Indir.(2 Interréflexions) + Matériels + Ombres

Échelle 1/400



5.1 Image: 04_121F1

